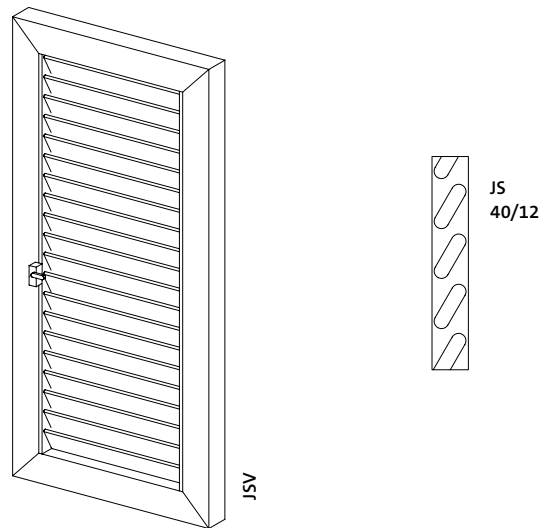


JSV



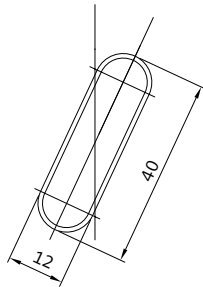
| | |
|----------------------|--|
| Oberfläche | Feinstruktur-Matt (Standard), Seidenglanz, Matt Pulverbeschichtung 200 °C vor dem Zusammenbau |
| Farben | RAL Classic, RAL Design, NCS, VSR |
| Dekore | Holz, Stein, Rost |
| Vorbehandlung | Ocean Line Plus möglich |
| Hinweise | Lamellenendkappen aus schwarzem Kunststoff Lamellen austauschbar Ab einer Flügelhöhe von 1900 mm ist ein Querfries technisch erforderlich; oberes Lamellenfeld beweglich, unteres Lamellenfeld fest Aufbauhöhe Verstellhebel ca. 30 mm – Achtung bei Kröpfung Entwässerungsbohrung unten im Rahmen |
| Easyflex | Verfügbar |

| | |
|---------------------|---|
| Surface | Fine structure matt (standard), silk gloss, matt Powder-coated 200 °C before assembly |
| Colours | RAL Classic, RAL Design, NCS, VSR |
| Finishes | Wood, stone, rust |
| Pretreatment | Ocean Line Plus possible |
| Notes | Slat end caps made of black plastic Slats are exchangeable For technical reasons, a horizontal cross-panel is required from a sash height of 1900 mm; upper slat panel is moveable, lower slat panel is fixed Structural height of adjustment lever approx. 30 mm – please observe in regard to cranking Drain holes at bottom of frame |
| Easyflex | Available |

Bewegliche Lamellen

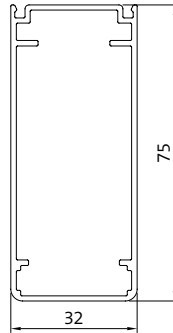
Moving slats

Lamellenprofil
Slat profile



JS

Rahmenprofil
Frame profile



R75

| | |
|-----------------------------|--|
| Maße min./max. | Breite: 280 bis 800 mm Höhe: 800 bis 2500 mm |
| Gewicht | ca. 6 kg/m ² |
| Rahmenprofil | 75 × 32 mm stranggepresstes Aluminiumhohlkammerprofil |
| Lamellenprofil | 40 × 12 mm stranggepresstes Aluminiumhohlkammerprofil |
| Lamellenträgerprofil | 32 × 11 mm stranggepresstes Aluminium |
| Verstellung | Verstellbare Lamellen durch seitlichen Schwenkhebel-Verschluss mit Rasterstellungen |
| Schlagleiste | Lose mitgeliefert, Gummi schwarz oder weiß (abhängig von der Flügelfarbe) |
| Eckverbindungen | Aluminiumwinkel eingeklebt und zusätzlich mit Kunststoffbolzen gesichert |
| Optionen | Ausklüfung Etagenverriegelung Elektroantrieb Falzleiste Längsfries Halbrundbogen (aufgesetzt) Querfries Kurbelinnenöffner Stangenschloss Basisrahmen Vormontage Stichbogen hohl (aufgesetzt) Windfalle Stichbogen massiv (aufgesetzt) Zargen zusätzliches verstellbares Lamellenfeld |

| | |
|-----------------------------|--|
| Min./max. dimensions | Width: 280 to 800 mm Height: 800 to 2500 mm |
| Weight | Approx. 6 kg/m ² |
| Frame profile | 75 × 32 mm extruded aluminium hollow chamber profile |
| Slat profile | 40 × 12 mm extruded aluminium hollow chamber profile |
| Slat carrier profile | 32 × 11 mm extruded aluminium |
| Adjustment | Adjustable slats via lateral swivel lever lock with detent positions |
| Stop bead | Supplied loose, black or white rubber (depending on the sash colour) |
| Corner connections | Aluminium bracket, glued-in and additionally secured by plastic pins |
| Options | Notching Floor locking Electric drive Rabbet bead Vertical cross-panel Half-round arch (mounted) Horizontal cross-panel Inside opener crank Rod lock Basic frame Pre-installation Segmental arch, hollow (mounted) Catch Segmental arch, solid (mounted) Frames Additional adjustable slat panel |