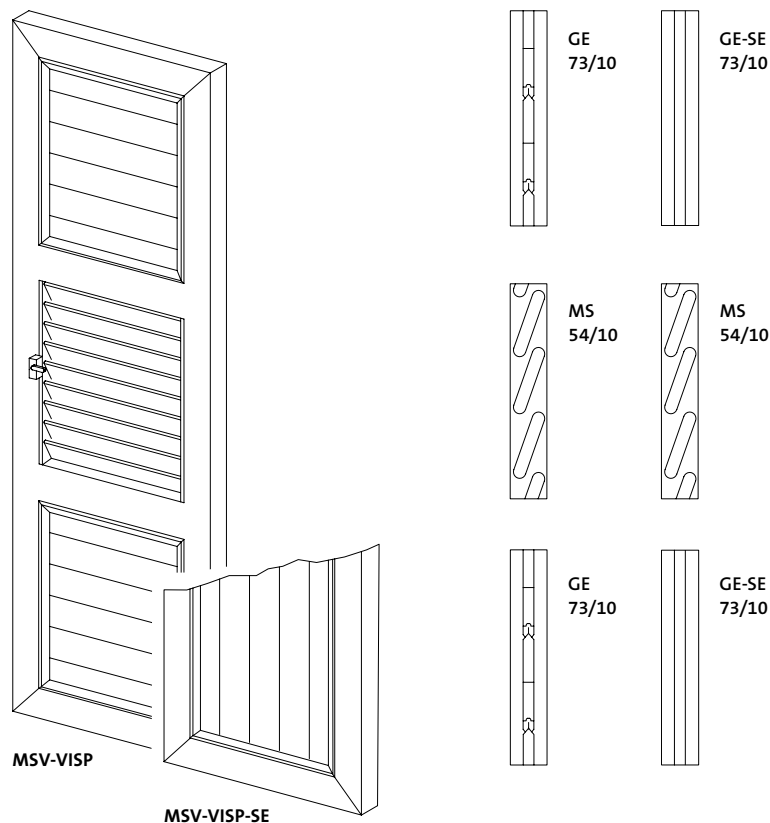


MSV-VISP (-SE)

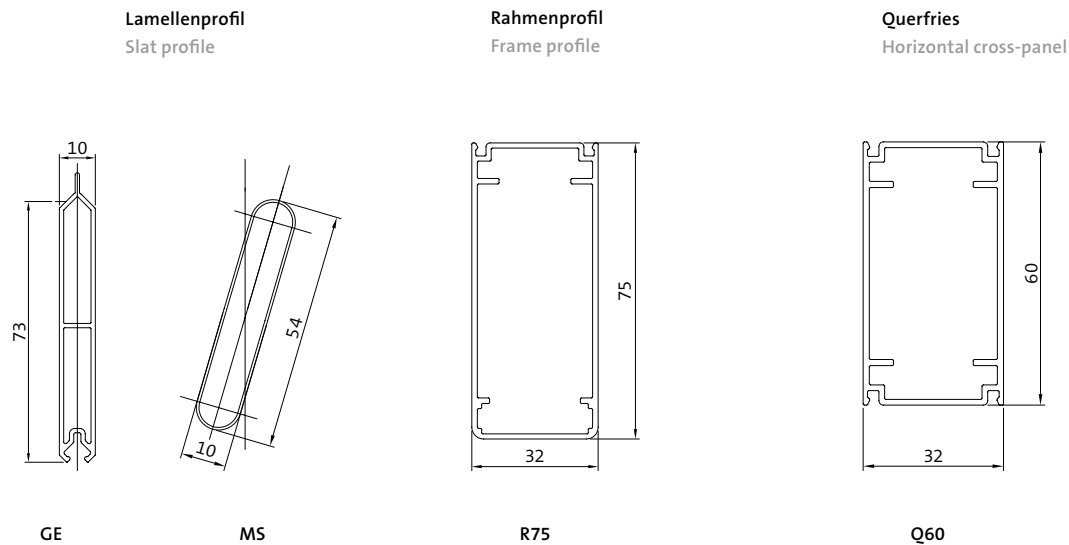


Oberfläche	Feinstruktur-Matt (Standard), Seidenglanz, Matt Pulverbeschichtung 200 °C vor dem Zusammenbau
Farben	RAL Classic, RAL Design, NCS, VSR
Dekore	Holz, Stein, Rost
Vorbehandlung	Ocean Line Plus möglich
Hinweise	<p>Querfriesaufteilung 1/3 oben, 1/3 Mitte, 1/3 Unten</p> <p>Einteilung nach Maßangabe möglich (abhängig von Lamellenaufteilung)</p> <p>Lamellenendkappen aus schwarzem Kunststoff</p> <p>Einsätze austauschbar</p> <p>Entwässerungsbohrung unten im Rahmen</p> <p>Bei Sonderformen wird für den oberen Einsatz aus technischen Gründen ein anderes Aufnahmeprofil eingesetzt</p> <p>Aufbauhöhe Verstellhebel ca. 30 mm – Achtung bei Kröpfung</p> <p>Bei Sonderformen kein Elektroantrieb und Dekor möglich</p> <p>Aussteller nur im Füllungsfeld möglich</p> <p>Bei Verwendung eines Ladenschlusses (Art.-Nr. 5315/5316) sind Unterlagen notwendig (Art.-Nr. 5323)</p> <p>Etagenverriegelung bei Sonderformen nur bedingt einsetzbar</p>
Easyflex	Verfügbar

Surface	<p>Fine structure matt (standard), silk gloss, matt</p> <p>Powder-coated 200 °C before assembly</p>
Colours	RAL Classic, RAL Design, NCS, VSR
Finishes	Wood, stone, rust
Pretreatment	Ocean Line Plus possible
Notes	<p>Distribution of horizontal cross-panel: 1/3 top, 1/3 centre, 1/3 bottom</p> <p>Division by dimensions specification possible (depending on distribution of slats)</p> <p>Slat end caps made of black plastic</p> <p>Inserts are exchangeable</p> <p>Drain holes at bottom of frame</p> <p>For technical reasons a different support frame is installed in combination with special shapes used at the top</p> <p>Structural height of adjustment lever approx. 30 mm – please observe in regard to cranking</p> <p>Electric drive and finish are not possible in combination with special shapes</p> <p>Opener can only be positioned in the centre panel</p> <p>When shutter closures are used (art. no. 5315/5316) supports are required (art. no. 5323)</p> <p>Floor locking in combination with special shapes can only be installed to a limited extent</p>
Easyflex	Available

Bewegliche Lamellen

Moving slats



Maße min./max.	Breite: 280 bis 800 mm Höhe: 800 bis 2500 mm
Gewicht	ca. 9 kg/m ²
Rahmenprofil	75 × 32 mm stranggepresstes Aluminiumhohlkammerprofil
Lamellenprofil	54 × 10 mm stranggepresstes Aluminiumhohlkammerprofil
Lamellenträgerprofil	32 × 11 mm stranggepresstes Aluminiumprofil
Querfriesprofil	60 × 32 mm stranggepresstes Aluminiumhohlkammerprofil
Füllung	73 × 10 mm stranggepresstes Aluminiumhohlkammerprofil
Verstellung	Verstellbare Lamellen durch seitlichen Schwenkhebel-Verschluss mit Rasterstellungen
Schlagleiste	Lose mitgeliefert, Gummi schwarz oder weiß (abhängig von der Flügelfarbe)

Eckverbindungen Aluminiumwinkel eingeklebt und zusätzlich mit Kunststoffbolzen gesichert

Optionen Ausklinkung | Aufbauschloss | Aussteller | Etagenverriegelung | Elektroantrieb | Falzleiste | Längsfries | Halbrundbogen (aufgesetzt) | Querfries | Kurbelinnenöffner | Zargen | Basisrahmen | Stangenschloss | Stichbogen hohl (aufgesetzt) | Vormontage | Stichbogen massiv (aufgesetzt) | Windfalle | Sonderformen (gebogenes Rahmenprofil)

Min./max. dimensions	Width: 280 to 800 mm Height: 800 to 2500 mm
Weight	Approx. 9 kg/m ²
Frame profile	75 × 32 mm extruded aluminium hollow chamber profile
Slat profile	54 × 10 mm extruded aluminium hollow chamber profile
Slat carrier profile	32 × 11 mm extruded aluminium profile
Horizontal cross-panel profile	60 × 32 mm extruded aluminium hollow chamber profile
Centre	73 × 10 mm extruded aluminium hollow chamber profile
Adjustment	Adjustable slats via lateral swivel lever lock with detent positions
Stop bead	Supplied loose, black or white rubber (depending on the sash colour)

Corner connections Aluminium bracket, glued-in and additionally secured by plastic pins

Options Notching | Add-on lock | Opener | Floor locking | Electric drive | Rabbet bead | Vertical cross-panel | Half-round arch (mounted) | Horizontal cross-panel | Inside opener crank | Frames | Basic frame | Rod lock | Segmental arch, hollow (mounted) | Pre-installation | Segmental arch, solid (mounted) | Catch |