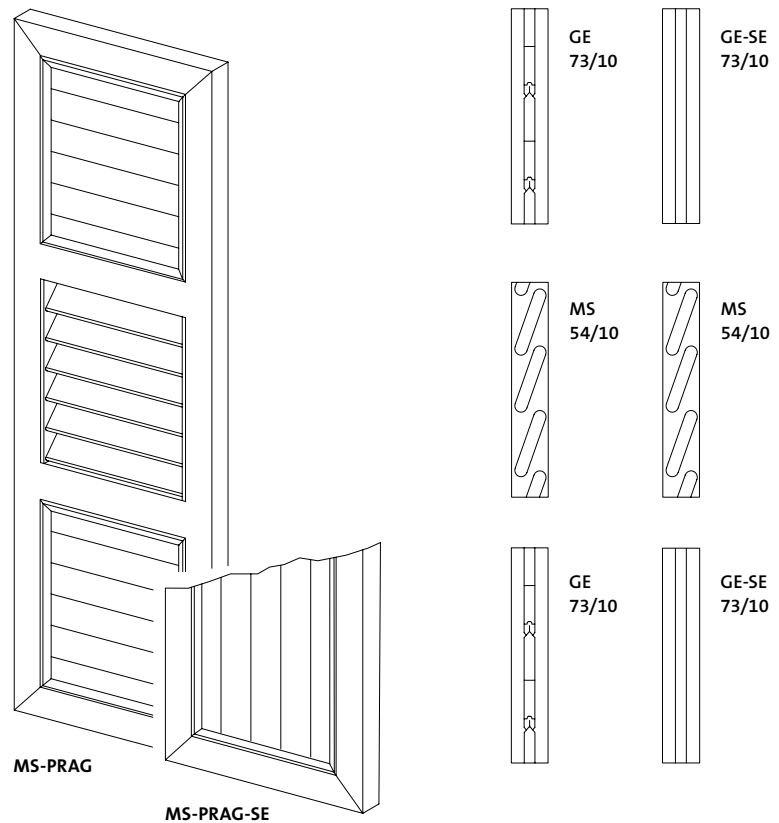


MS-PRAG (-SE)

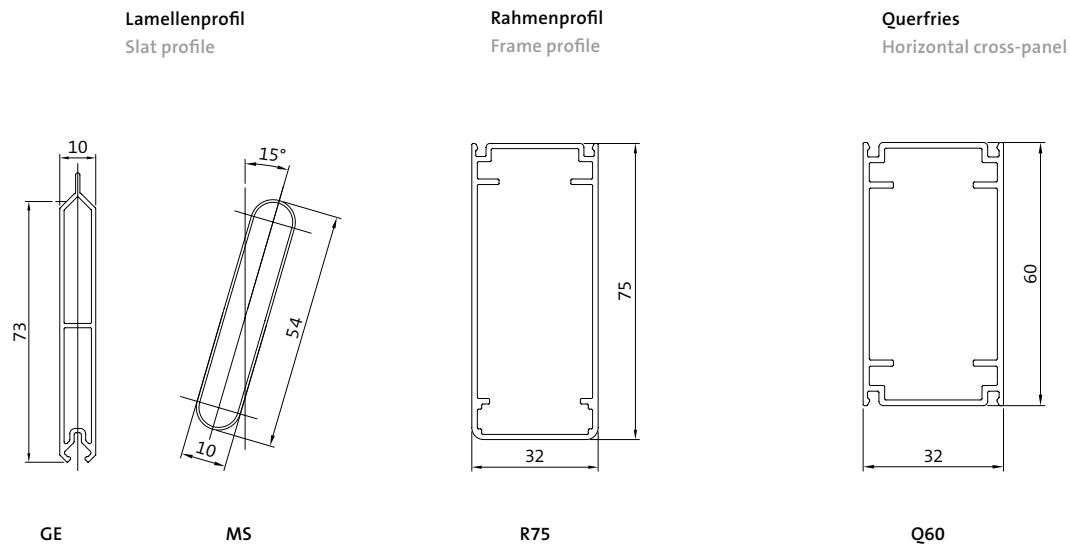


| | |
|----------------------|--|
| Oberfläche | Feinstruktur-Matt (Standard), Seidenglanz, Matt Pulverbeschichtung 200 °C vor dem Zusammenbau |
| Farben | RAL Classic, RAL Design, NCS, VSR |
| Dekore | Holz, Stein, Rost |
| Vorbehandlung | Ocean Line Plus möglich |
| Hinweise | <p>Querfriesaufteilung 1/3 oben, 1/3 Mitte, 1/3 Unten; Einteilung nach Maßangabe möglich (abhängig von Lamellenaufteilung)</p> <p>Einsätze austauschbar</p> <p>Entwässerungsbohrung unten im Rahmen</p> <p>Bei Sonderformen wird für den oberen Einsatz aus technischen Gründen ein anderes Aufnahmeprofil eingesetzt</p> <p>Bei Sonderformen kein Elektroantrieb und Dekor möglich</p> <p>Bei Verwendung eines Ladenverschlusses (Art.-Nr. 5315/5316) sind Unterlagen nötig (Art.-Nr. 5323)</p> <p>Etagenverriegelung bei Sonderformen nur bedingt einsetzbar</p> |
| Easyflex | Verfügbar |

| | |
|---------------------|--|
| Surface | Fine structure matt (standard), silk gloss, matt Powder-coated 200 °C before assembly |
| Colours | RAL Classic, RAL Design, NCS, VSR |
| Finishes | Wood, stone, rust |
| Pretreatment | Ocean Line Plus possible |
| Notes | <p>Distribution of horizontal cross-panel: 1/3 top, 1/3 centre, 1/3 bottom; division by dimensions specification also possible (depending on distribution of slats)</p> <p>Inserts are exchangeable</p> <p>Drain holes at bottom of frame</p> <p>For technical reasons a different support frame is installed in combination with special shapes used at the top</p> <p>Electric drive and finish are not possible in combination with special shapes</p> <p>When shutter closures are used (art. no. 5315/5316) supports are required (art. no. 5323)</p> <p>Floor locking in combination with special shapes can only be installed to a limited extent</p> |
| Easyflex | Available |

Feststehende Lamellen

Fixed slats



| | |
|-----------------------------|---|
| Maße min./max. | Breite: 280 bis 800 mm Höhe: 800 bis 2500 mm |
| Gewicht | ca. 9 kg/m ² |
| Rahmenprofil | 75 × 32 mm stranggepresstes Aluminiumhohlkammerprofil |
| Lamellenprofil | 54 × 10 mm stranggepresstes Aluminiumhohlkammerprofil |
| Lamellenträgerprofil | 32 × 11 mm stranggepresstes Aluminiumprofil |
| Querfriesprofil | 60 × 32 mm stranggepresstes Aluminiumhohlkammerprofil |
| Füllung | 73 × 10 mm stranggepresstes Aluminiumhohlkammerprofil |
| Schlagleiste | Lose mitgeliefert, Gummi schwarz oder weiß (abhängig von der Flügelfarbe) |

Eckverbindungen Aluminiumwinkel eingeklebt und zusätzlich mit Kunststoffbolzen gesichert

Optionen Ausklinkung | Aufbauschloss | Aussteller | Etagenverriegelung | Elektroantrieb | Falzleiste | Längsfries | Halbrundbogen (aufgesetzt) | Querfries | Kurbelinnenöffner | Zargen | Basisrahmen | Stangenschloss | Stichbogen hohl (aufgesetzt) | Vormontage | Stichbogen massiv (aufgesetzt) | Windfalle | Sonderformen (gebogenes Rahmenprofil)

| | |
|-----------------------------|--|
| Min./Max. dimensions | Width: 280 to 800 mm Height: 800 to 2500 mm |
| Weight | Approx. 9 kg/m ² |

| | |
|---------------------------------------|--|
| Frame profile | 75 × 32 mm extruded aluminium hollow chamber profile |
| Slat profile | 54 × 10 mm extruded aluminium hollow chamber profile |
| Slat carrier profile | 32 × 11 mm extruded aluminium profile |
| Horizontal cross-panel profile | 60 × 32 mm extruded aluminium hollow chamber profile |
| Centre | 73 × 10 mm extruded aluminium hollow chamber profile |
| Stop bead | Supplied loose, black or white rubber (depending on sash colour) |

Corner connections Aluminium bracket, glued-in and additionally secured by plastic pins

Options Notching | Add-on lock | Opener | Floor locking | Electric drive | Rabbet bead | Vertical cross-panel | Half-round arch (mounted) | Horizontal cross-panel | Inside opener crank | Frames | Basic frame | Rod lock | Segmental arch, hollow (mounted) | Pre-installation | Segmental arch, solid (mounted) | Catch | Special shapes (arched frame profile)