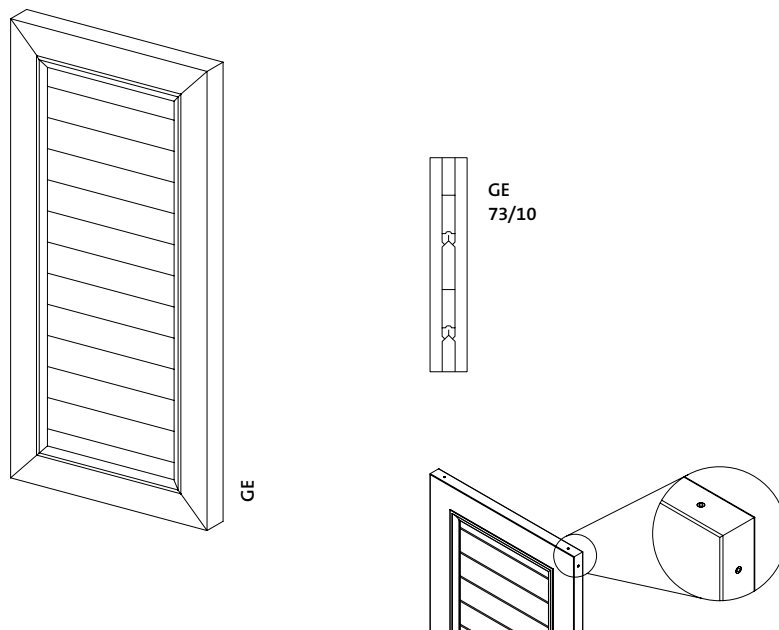


# GE



<b>Oberfläche</b>	Feinstruktur-Matt (Standard), Seidenglanz, Matt Pulverbeschichtung 200 °C vor dem Zusammenbau
<b>Farben</b>	RAL Classic, RAL Design, NCS, VSR
<b>Dekore</b>	Holz, Stein, Rost
<b>Vorbehandlung</b>	Ocean Line Plus möglich
<b>Hinweise</b>	Entwässerungsbohrung unten im Rahmen Bei Sonderformen kein Elektroantrieb und Dekor möglich Bei Verwendung eines Ladenverschlusses (Art.-Nr. 5315/5316) sind Unterlagen nötig (Art.-Nr. 5323) Obere Eckverbindungen zusätzlich durch Alu-Nägeln gesichert Bei Sonderformen wird für den Einsatz aus technischen Gründen ein anderes Aufnahmeprofil eingesetzt Kein Austausch des Stangenschlosses möglich Etagenverriegelung bei Sonderformen nur bedingt einsetzbar Entwässerungsbohrung unten im Rahmen
<b>Easyflex</b>	Verfügbar

<b>Surface</b>	Fine structure matt (standard), silk gloss, matt Powder-coated 200 °C before assembly
<b>Colours</b>	RAL Classic, RAL Design, NCS, VSR
<b>Finishes</b>	Wood, stone, rust
<b>Pretreatment</b>	Ocean Line Plus possible
<b>Notes</b>	Drain holes at bottom of frame Electric drive and finish are not possible in combination with special shapes When shutter closures are used (art. no. 5315/5316) supports are required (art. no. 5323) Upper corner connections are additionally secured by aluminium nails With special shapes a different support frame is used for the insert for technical reasons Rod locks cannot be exchanged Floor locking in combination with special shapes can only be installed to a limited extent Drain holes at bottom of frame
<b>Easyflex</b>	Available

## Geschlossene/Isolierende Modelle

### Closed/Insulating models

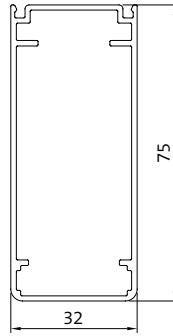
---

**Lamellenprofil**  
Slat profile



GE

**Rahmenprofil**  
Frame profile



R75

---

<b>Maße min./max.</b>	Breite: 280 bis 800 mm Höhe: 800 bis 2500 mm
<b>Gewicht</b>	ca. 10 kg/m <sup>2</sup>
<b>Rahmenprofil</b>	75 × 32 mm stranggepresstes Aluminiumhohlkammerprofil
<b>Füllung</b>	73 × 10 mm stranggepresstes Aluminiumhohlkammerprofil
<b>Schlagleiste</b>	Lose mitgeliefert, Gummi schwarz oder weiß (abhängig von der Flügelfarbe)
<b>Eckverbindungen</b>	Aluminiumwinkel eingeklebt und zusätzlich mit Kunststoffbolzen gesichert
<b>Optionen</b>	Ausklüfung   Etagenverriegelung   Aussteller   Aufbauschloss   Elektroantrieb   Falzleiste   Längsfries   Stichbogen hohl (aufgesetzt)   Querfries   Stichbogen massiv (aufgesetzt)   Zargen   Halbrundbogen (aufgesetzt)   Stangenschloss   Sonderformen (gebogenes Rahmenprofil)   Vormontage   Basisrahmen   Windfalle

---

<b>Min./Max. dimensions</b>	Width: 280 to 800 mm Height: 800 to 2500 mm
<b>Weight</b>	Approx. 10 kg/m <sup>2</sup>
<b>Frame profile</b>	75 × 32 mm extruded aluminium hollow chamber profile
<b>Centre</b>	73 × 10 mm extruded aluminium hollow chamber profile
<b>Stop bead</b>	Supplied loose, black or white rubber (depending on sash colour)
<b>Corner connections</b>	Aluminium bracket, glued-in and additionally secured by plastic pins
<b>Options</b>	Notching   Floor locking   Opener   Add-on lock   Electric drive   Rabbet bead   Vertical cross-panel   Segmental arch, hollow (mounted)   Horizontal cross-panel   Segmental arch, solid (mounted)   Frames   Half-round arch (mounted)   Rod lock   Special shapes (arched frame profile)   Pre-installation   Basic frame   Catch