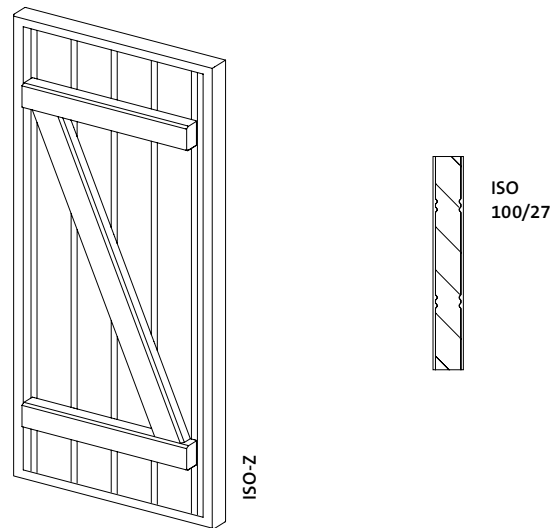


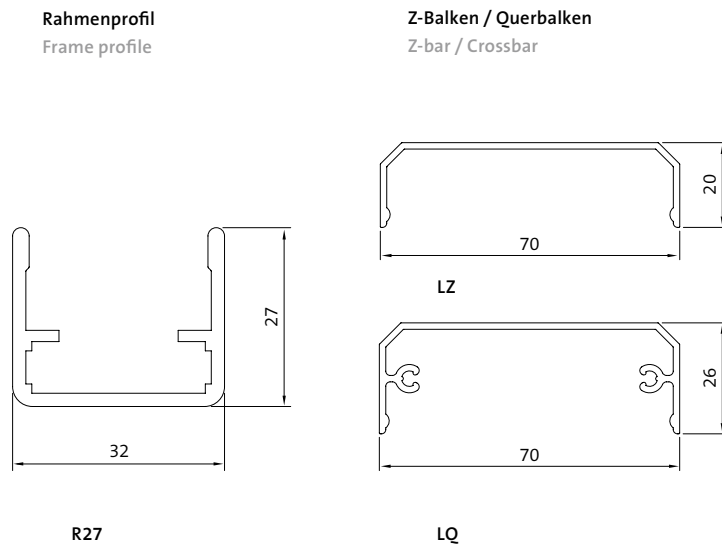
ISO-Z



Oberfläche	Feinstruktur-Matt (Standard), Seidenglanz, Matt Pulverbeschichtung 200 °C vor dem Zusammenbau
Farben	RAL Classic, RAL Design, NCS, VSR
Dekore	Holz, Stein, Rost
Vorbehandlung	Ocean Line Plus möglich
Hinweise	Bei Sonderformen kein Elektroantrieb möglich Beschlagspaket Typ 3 + Typ 4 möglich Beschläge nicht auf Balken montierbar Balkenmaß ist standardmäßig von oben und unten 200 mm zur Mitte eingerückt Balkeneinteilung nach Maßangabe möglich Balken seitlich um 45 mm eingerückt Balken bei Aufbauschloss seitlich um 90 mm eingerückt Nicht lieferbar mit Anschlagschemen 2L, 2R, 3L, 3R, 4 Wenn aufgrund der Flügelbreite der äußere Lamellenabschnitt <65 mm ist, wird die Lamellenaufteilung symmetrisch angeordnet Thermisch bedingte Ausdehnung (Bi-Metall Effekt) Entwässerungsbohrung unten im Rahmen
Easyflex	Verfügbar

Surface	Fine structure matt (standard), silk gloss, matt Powder-coated 200 °C before assembly
Colours	RAL Classic, RAL Design, NCS, VSR
Finishes	Wood, stone, rust
Pretreatment	Ocean Line Plus possible
Notes	Electric drive is not possible in combination with special shapes Hardware packages type 3 + type 4 are possible Fittings cannot be mounted to bar Bar dimension is as standard 200 mm inset to the centre from top and bottom Bar distribution possible according to dimension specification Bars inset laterally by 45 mm Bars inset laterally by 90 mm in combination with add-on lock Not available with stop diagrams 2L, 2R, 3L, 3R, 4 If the outer slat section is < 65 mm due to the width of the sash, slat distribution is organised symmetrically Thermal expansion (bimetal effect) Drain holes at bottom of frame
Easyflex	Available

Geschlossene/Isolierende Modelle Closed/Insulating models



Maße min./max.	Breite: 280 bis 800 mm Höhe: 800 bis 2700 mm
Gewicht	ca. 7 kg/m ²
Rahmenprofil	27 × 32 mm stranggepresstes Aluminiumprofil
Füllung	Polystyrol-Hartschaumplatte mit beidseitigem Aluminiumblech mit vertikalen Sicken
Aufsatz	70 × 26 mm stranggepresstes Aluminiumprofil (Querbalken) 70 × 20 mm stranggepresstes Aluminiumprofil (Z-Balken)
Schlagleiste	Lose mitgeliefert, Gummi schwarz oder weiß (abhängig von der Flügelfarbe)
Isolation	Wärmedurchlasswiderstand: R= 0,26 (m ² xK)/W (siehe Zertifikat)
Eckverbindungen	Aluminiumwinkel eingeklebt
Optionen	Aufbauschloss Falzleiste Elektroantrieb Basisrahmen Zargen Vormontage Ausklüftung Sonderformen (gebogenes Rahmenprofil) Windfalle zusätzlicher Balkenaufsatz

Min./Max. dimensions	Width: 280 to 800 mm Height: 800 to 2700 mm
Weight	Approx. 7 kg/m ²
Frame profile	27 × 32 mm extruded aluminium profile
Centre	Polystyrene rigid foam board with double-sided aluminium sheeting plus vertical beading
Attachment	70 × 26 mm extruded aluminium profile (crossbar) 70 × 20 mm extruded aluminium profile (Z-bar)
Stop bead	Supplied loose, black or white rubber (depending on sash colour)
Insulation	Resistance to heat passage: R= 0.26 (m ² xK)/W (see certificate)
Corner connections	Glued-in aluminium bracket
Options	Add-on lock Rabbet bead Electric drive Basic frame Frames Pre-installation Notching Special shapes (arched frame profile) Catch Additional bar attachment