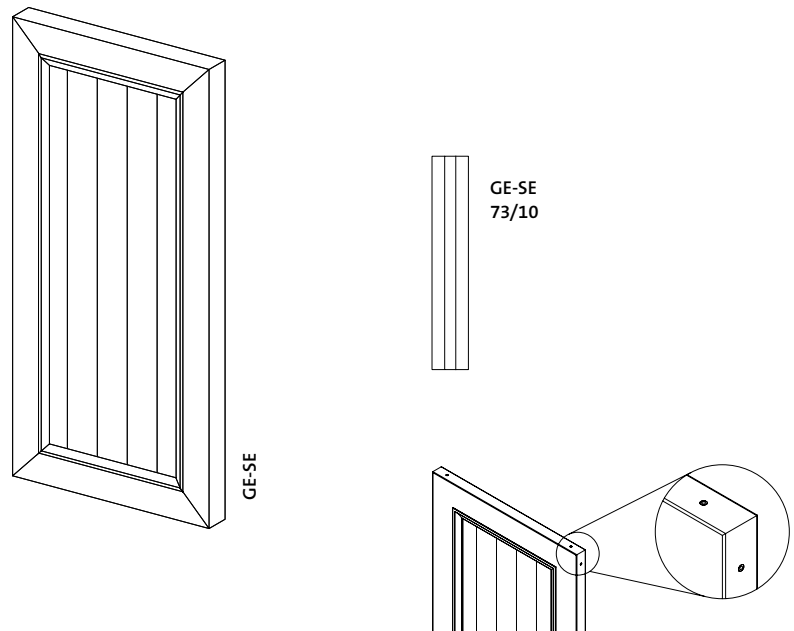


GE-SE



Oberfläche	Feinstruktur-Matt (Standard), Seidenglanz, Matt Pulverbeschichtung 200 °C vor dem Zusammenbau
Farben	RAL Classic, RAL Design, NCS, VSR
Dekore	Holz, Stein, Rost
Vorbehandlung	Ocean Line Plus möglich
Hinweise	Entwässerungsbohrung unten im Rahmen Bei Sonderformen kein Elektroantrieb und Dekor möglich Bei Verwendung eines Ladenverschlusses (Art.-Nr. 5315/5316) sind Unterlagen nötig (Art.-Nr. 5323) Bei Sonderformen wird für den Einsatz aus technischen Gründen ein anderes Aufnahmeprofil eingesetzt Obere Eckverbindungen zusätzlich durch Alu-Nägeln gesichert Kein Austausch des Stangenschlosses möglich Etagenverriegelung bei Sonderformen nur bedingt einsetzbar Entwässerungsbohrung unten im Rahmen
Easyflex	Verfügbar

Surface	Fine structure matt (standard), silk gloss, matt Powder-coated 200 °C before assembly
Colours	RAL Classic, RAL Design, NCS, VSR
Finishes	Wood, stone, rust
Pretreatment	Ocean Line Plus possible
Notes	Drain holes at bottom of frame Electric drive and finish are not possible in combination with special shapes When shutter closures are used (art. no. 5315/5316) supports are required (art. no. 5323) With special shapes a different support frame is used for the insert for technical reasons Upper corner connections are additionally secured by aluminium nails Rod locks cannot be exchanged Floor locking in combination with special shapes can only be installed to a limited extent Drain holes at bottom of frame
Easyflex	Available

Geschlossene/Isolierende Modelle

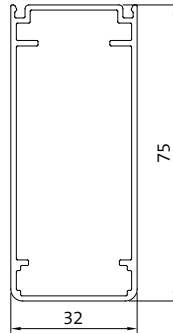
Closed/Insulating models

Lamellenprofil
Slat profile



GE

Rahmenprofil
Frame profile



R75

Maße min./max.	Breite: 280 bis 800 mm Höhe: 800 bis 2500 mm
Gewicht	ca. 10 kg/m ²
Rahmenprofil	75 × 32 mm stranggepresstes Aluminiumhohlkammerprofil
Füllung	73 × 10 mm stranggepresstes Aluminiumhohlkammerprofil
Schlagleiste	Lose mitgeliefert, Gummi schwarz oder weiß (abhängig von der Flügelfarbe)
Eckverbindungen	Aluminiumwinkel eingeklebt und zusätzlich mit Kunststoffbolzen gesichert
Optionen	Ausklüpfung Aufbauschloss Aussteller Etagenverriegelung Elektroantrieb Falzleiste Längsfries Halbrundbogen (aufgesetzt) Quersfries Kurbelinnenöffner Zargen Basisrahmen Stangenschloss Stichbogen hohl (aufgesetzt) Vormontage Stichbogen massiv (aufgesetzt) Windfalle Sonderformen (gebogenes Rahmenprofil)

Min./Max. dimensions	Width: 280 to 800 mm Height: 800 to 2500 mm
Weight	Approx. 10 kg/m ²
Frame profile	75 × 32 mm extruded aluminium hollow chamber profile
Centre	73 × 10 mm extruded aluminium hollow chamber profile
Stop bead	Supplied loose, black or white rubber (depending on sash colour)
Corner connections	Aluminium bracket, glued-in and additionally secured by plastic pins
Options	Notching Add-on lock Opener Floor locking Electric drive Rabbet bead Vertical cross-panel Half-round arch (mounted) Horizontal cross-panel Inside opener crank Frames Basic frame Rod lock Segmental arch, hollow (mounted) Pre-installation Segmental arch, solid (mounted) Catch Special shapes (arched frame profile)