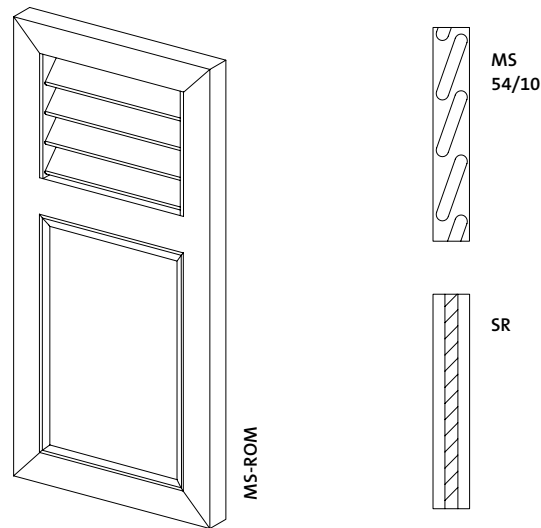


MS-ROM



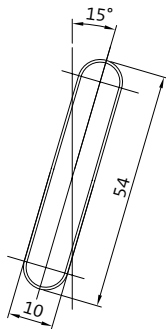
Oberfläche	Feinstruktur-Matt (Standard), Seidenglanz, Matt Pulverbeschichtung 200 °C vor dem Zusammenbau
Farben	RAL Classic, RAL Design, NCS, VSR
Dekore	Holz, Stein, Rost
Vorbehandlung	Ocean Line Plus möglich
Hinweise	Bei Sonderformen kein Elektroantrieb und Dekor möglich Bei Verwendung eines Ladenverschlusses (Art.-Nr. 5315/5316) sind Unterlagen nötig (Art.-Nr. 5323) Einsätze austauschbar Querfriesaufteilung 1/3 oben, 2/3 unten; Einteilung nach Maßangabe möglich (abhängig von Lamellenaufteilung) Entwässerungsbohrung unten im Rahmen Etagenverriegelung bei Sonderformen nur bedingt einsetzbar
Easyflex	Verfügbar

Surface	Fine structure matt (standard), silk gloss, matt Powder-coated 200 °C before assembly
Colours	RAL Classic, RAL Design, NCS, VSR
Finishes	Wood, stone, rust
Pretreatment	Ocean Line Plus possible
Notes	Electric drive and finish are not possible in combination with special shapes When shutter closures are used (art. no. 5315/5316) supports are required (art. no. 5323) Inserts are exchangeable Distribution of horizontal cross-panel: 1/3 top, 2/3 bottom; division by dimensions specification also possible (depending on distribution of slats) Drain holes at bottom of frame Floor locking in combination with special shapes can only be installed to a limited extent
Easyflex	Available

Feststehende Lamellen

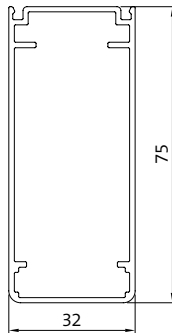
Fixed slats

Lamellenprofil
Slat profile



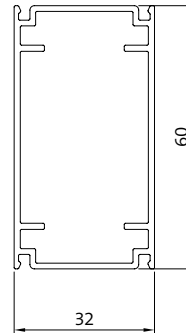
MS

Rahmenprofil
Frame profile



R75

Querfries
Horizontal cross-panel



Q60

Maße min./max.	Breite: 280 bis 800 mm Höhe: 800 bis 2500 mm
Gewicht	ca. 7 kg/m ²
Rahmenprofil	75 × 32 mm stranggepresstes Aluminiumhohlkammerprofil
Lamellenprofil	54 × 10 mm stranggepresstes Aluminiumhohlkammerprofil
Lamellenträgerprofil	32 × 11 mm stranggepresstes Aluminiumprofil
Querfriesprofil	60 × 32 mm stranggepresstes Aluminiumhohlkammerprofil
Füllung	Polystyrol-Hartschaumplatte mit beidseitigem Aluminiumblech
Schlagleiste	Lose mitgeliefert, Gummi schwarz oder weiß (abhängig von der Flügelfarbe)

Eckverbindungen Aluminiumwinkel eingeklebt und zusätzlich mit Kunststoffbolzen gesichert

Optionen Ausklinkung | Aufbauschloss | Aussteller | Etagenverriegelung | Elektroantrieb | Falzleiste | Längsfries | Halbrundbogen (aufgesetzt) | Querfries | Kurbelinnenöffner | Zargen | Basisrahmen | Stangenschloss | Stichbogen hohl (aufgesetzt) | Vormontage | Stichbogen massiv (aufgesetzt) | Windfalle | Sonderformen (gebogenes Rahmenprofil)

Min./Max. dimensions	Width: 280 to 800 mm Height: 800 to 2500 mm
Weight	Approx. 7 kg/m ²
Frame profile	75 × 32 mm extruded aluminium hollow chamber profile
Slat profile	54 × 10 mm extruded aluminium hollow chamber profile
Slat carrier profile	32 × 11 mm extruded aluminium profile
Horizontal cross-panel profile	60 × 32 mm extruded aluminium hollow chamber profile
Centre	Polystyrene rigid foam board with double-sided aluminium sheeting
Stop bead	Supplied loose, black or white rubber (depending on sash colour)

Corner connections Aluminium bracket, glued-in and additionally secured by plastic pins

Options Notching | Add-on lock | Opener | Floor locking | Electric drive | Rabbet bead | Vertical cross-panel | Half-round arch (mounted) | Horizontal cross-panel | Inside opener crank | Frames | Basic frame | Rod lock | Segmental arch, hollow (mounted) | Pre-installation | Segmental arch, solid (mounted) | Catch | Special shapes (arched frame profile)