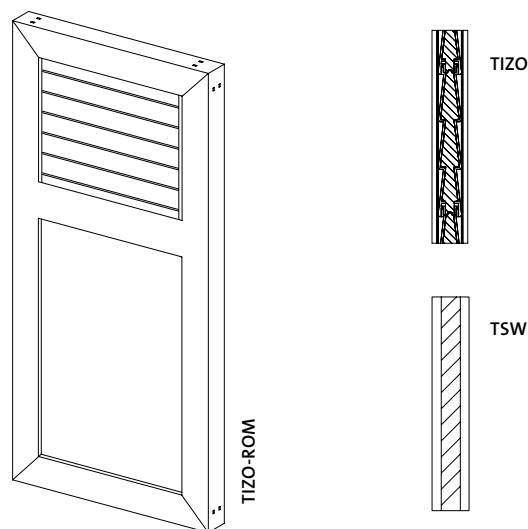


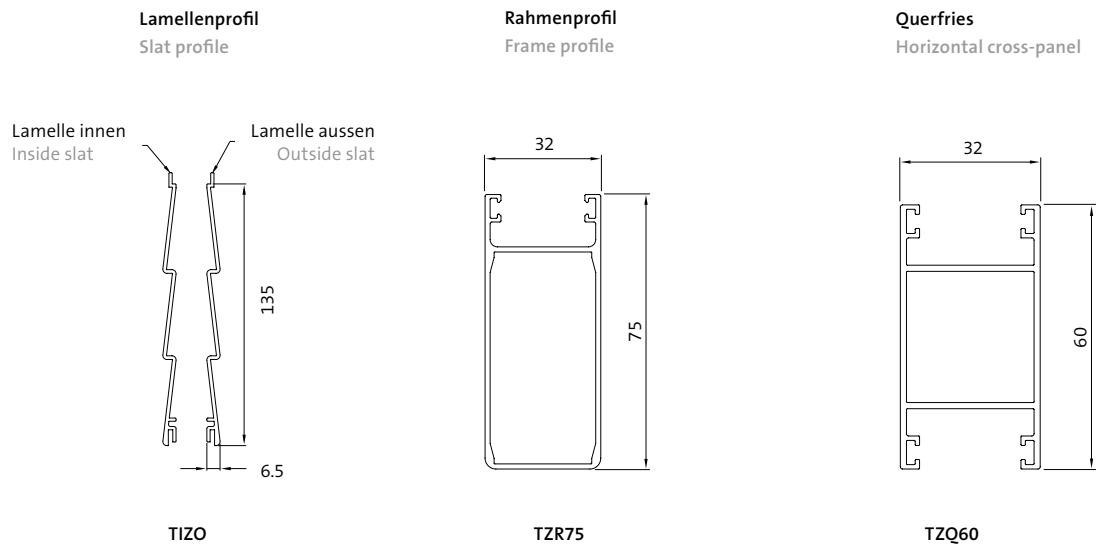
TIZO-ROM



Oberfläche	Feinstruktur-Matt (Standard), Seidenglanz, Matt Pulverbeschichtung 200 °C vor dem Zusammenbau
Farben	RAL Classic, RAL Design, NCS, VSR
Dekore	Holz, Stein, Rost
Vorbehandlung	Ocean Line Plus möglich
Hinweise	Entwässerungsbohrung unten im Rahmen Bei Sonderformen kein Elektroantrieb und Dekor möglich Obere Lamelle zugeschnitten Querfriesaufteilung 1/3 oben, 2/3 unten; Einteilung nach Maßangabe möglich Kein Austausch des Stangenschlosses möglich Etagenverriegelung bei Sonderformen nur bedingt einsetzbar

Surface	Fine structure matt (standard), silk gloss, matt Powder-coated 200 °C before assembly
Colours	RAL Classic, RAL Design, NCS, VSR
Finishes	Wood, stone, rust
Pretreatment	Ocean Line Plus possible
Notes	Drain holes at bottom of frame Electric drive and finish are not possible in combination with special shapes Upper slats cut to size Distribution of horizontal cross-panel: 1/3 top, 2/3 bottom; distribution also possible according to dimension specification Rod locks cannot be exchanged Floor locking in combination with special shapes can only be installed to a limited extent

Geschlossene/Isolierende Modelle Closed/Insulating models



Maße min./max.	Breite: 280 bis 800 mm Höhe: 800 bis 2500 mm
Gewicht	ca. 13 kg/m ²
Rahmenprofil	75 × 32 mm stranggepresstes Aluminiumhohlkammerprofil
Füllung	Polystyrol-Hartschaumplatte mit beidseitigem Aluminiumprofil 135 mm Polystyrol-Hartschaumplatte mit beidseitigem Aluminiumblech
Querfriesprofil	60 × 32 mm stranggepresstes Aluminiumhohlkammerprofil
Schlagleiste	Loose mitgeliefert, Gummi schwarz oder weiß (abhängig von der Flügelfarbe)
Eckverbindungen	Aluminiumwinkel eingeklebt, mit sichtbarer Einkerbung im Rahmen außen
Optionen	Ausklüpfung Aufbauschloss Elektroantrieb Querfries Falzleiste Zargen Halbrundbogen (aufgesetzt) Stangenschloss Kurbelinnenöffner Vormontage Basisrahmen Windfalle Stichbogen hohl (aufgesetzt) Stichbogen massiv (aufgesetzt) Sonderformen (gebogenes Rahmenprofil)

Min./Max. dimensions	Width: 280 to 800 mm Height: 800 to 2500 mm
Weight	Approx. 13 kg/m ²
Frame profile	75 × 32 mm extruded aluminium hollow chamber profile
Centre	Polystyrene rigid foam board with double-sided aluminium profile, 135 mm Polystyrene rigid foam board with double-sided aluminium sheeting
Horizontal cross-panel profile	60 × 32 mm extruded aluminium hollow chamber profile
Stop bead	Supplied loose, black or white rubber (depending on sash colour)
Corner connections	Glued-in aluminium bracket with visible notch in the outer frame
Options	Notching Add-on lock Electric drive Horizontal cross-panel Rabbet bead Frames Half-round arch (mounted) Rod lock Inside opener crank Pre-installation Basic frame Catch Segmental arch, hollow (mounted) Segmental arch solid (mounted) Special shapes (arched frame profile)