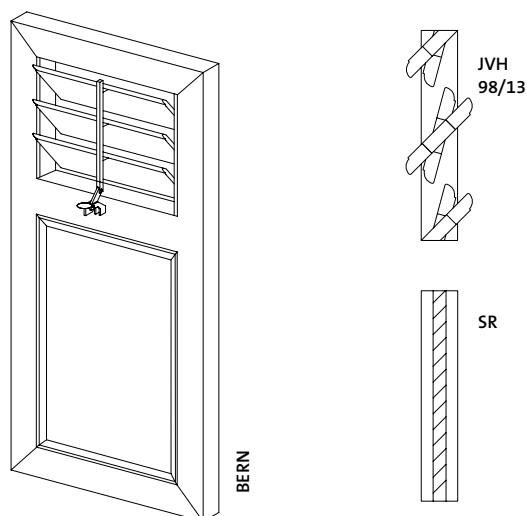


BERN



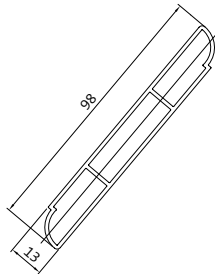
Oberfläche	Feinstruktur-Matt (Standard), Seidenglanz, Matt Pulverbeschichtung 200 °C vor dem Zusammenbau
Farben	RAL Classic, RAL Design, NCS, VSR
Dekore	Holz, Stein, Rost
Vorbehandlung	Ocean Line Plus möglich
Hinweise	Querfriesaufteilung 1/3 oben, 2/3 unten Einteilung nach Maßangabe möglich (abhängig von Lamellenaufteilung) Einsätze austauschbar Entwässerungsbohrung unten im Rahmen Lamellenendkappen aus schwarzem oder weißem Kunststoff Lamelle mit Schubstange durch Metallformteil verbunden Bei Anschlagschema 2L, 2R, 3L, 3R und 4 muss die Schubstange jeweils 25 mm aus der Mitte nach links und rechts versetzt werden, (in diesem Fall kein Ladenrechen möglich) Aufbauhöhe Verstellhebel geschlossen: 30 mm, geöffnet: 100 mm Aussteller nur im Füllungsfeld möglich Bei Verwendung eines Ladenverschlusses (Art.-Nr. 5315/5316) sind Unterlagen notwendig (Art.-Nr. 5323)
Easyflex	Verfügbar

Surface	Fine structure matt (standard), silk gloss, matt Powder-coated 200 °C before assembly
Colours	RAL Classic, RAL Design, NCS, VSR
Finishes	Wood, stone, rust
Pretreatment	Ocean Line Plus possible
Notes	Distribution of horizontal cross-panel: 1/3 top, 2/3 bottom Division by dimensions specification possible (depending on distribution of slats) Inserts are exchangeable Drain holes at bottom of frame Slat end caps made of black or white plastic Slat with push rod connected by metal shaped part In the stop diagrams 2L, 2R, 3L, 3R and 4, the push rod must be adjusted 25 mm from its central position to the left and right respectively (shutter rod not possible in these cases) Structural height when adjustment lever is closed: 30 mm, open: 100 mm Opener can only be positioned in the centre panel When shutter closures are used (art. no. 5315/5316) supports are required (art. no. 5323)
Easyflex	Available

Bewegliche Lamellen

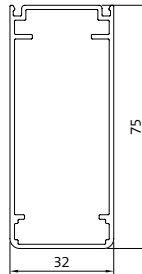
Moving slats

Lamellenprofil
Slat profile



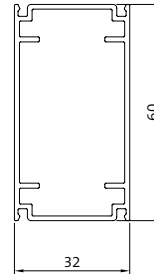
JVH

Rahmenprofil
Frame profile



R75

Querfries
Horizontal cross-panel



Q60

Maße min./max.	Breite: 280 bis 800 mm Höhe: 800 bis 2500 mm
Gewicht	ca. 8 kg/m ²
Rahmenprofil	75 × 32 mm stranggepresstes Aluminiumhohlkammerprofil
Lamellenprofil	98 × 13 mm stranggepresstes Aluminium
Lamellenträgerprofil	32 × 11 mm stranggepresstes Aluminiumprofil
Querfriesprofil	60 × 32 mm stranggepresstes Aluminiumhohlkammerprofil
Füllung	Polystyrol-Hartschaumplatte mit beidseitigem Aluminiumblech
Verstellung	Verstellbare Lamellen durch mittigen Schubstangenverschluss mit Rasterstellungen
Schlagleiste	Lose mitgeliefert, Gummi schwarz oder weiß (abhängig von der Flügelfarbe)
Eckverbindungen	Aluminiumwinkel eingeklebt und zusätzlich mit Kunststoffbolzen gesichert
Optionen	Ausklüfung Aufbauschloss Aussteller Etagenverriegelung Elektroantrieb Falzleiste Windfalle Halbrundbogen (aufgesetzt) Längsfries Lamellenendkappen aus Metall in Flügelfarbe Querfries Stangenschloss Stichbogen hohl (aufgesetzt) Vormontage Stichbogen massiv (aufgesetzt) Windfalle Zargen
Min./max. dimensions	Width: 280 to 800 mm Height: 800 to 2500 mm
Weight	Approx. 8 kg/m ²
Frame profile	75 × 32 mm extruded aluminium hollow chamber profile
Slat profile	98 × 13 mm extruded aluminium
Slat carrier profile	32 × 11 mm extruded aluminium profile
Horizontal cross-panel profile	60 × 32 mm extruded aluminium hollow chamber profile
Centre	Polystyrene rigid foam board with double-sided aluminium sheeting
Adjustment	Adjustable slats via central push rod lock with detent positions
Stop bead	Supplied loose, black or white rubber (depending on the sash colour)
Corner connections	Aluminium bracket, glued-in and additionally secured by plastic pins
Options	Notching Add-on lock Opener Floor locking Electric drive Rabbet bead Catch Half-round arch (mounted) Vertical cross-panel Slat end caps made of metal in sash colour Horizontal cross-panel Rod lock Segmental arch, hollow (mounted) Pre-installation Segmental arch, solid (mounted) Catch Frames

© EHRET GmbH | Technische Änderungen und Maße vorbehalten | 13.1
© EHRET GmbH | Subject to technical modifications and dimensional amendments | 13.1